

Zkuste to bez drátů!

PEMboard – Vývojová sestava pro aplikace v pásmu 57–64 GHz

Již nějakou dobu probíhá úspěšná spolupráce dvojice zajímavých hráčů, jejichž předměty činnosti se vhodně doplňují. Společnost Ryston Electronics je známá nejen jako přední český distributor součástek, ale také jako vývojová, výrobní a servisní firma v oblasti elektronických zařízení. Společnost H TEST a.s. se zaměřuje především na distribuci měřicích přístrojů a systémů pro průmysl, školství, výzkum a telekomunikace v regionu střední Evropy. V tomto případě se letitá zkušenost Rystonu s návrhem a realizací DPS spojila s odborností H TESTu v oboru vysokofrekvenční a mikrovlnné techniky.

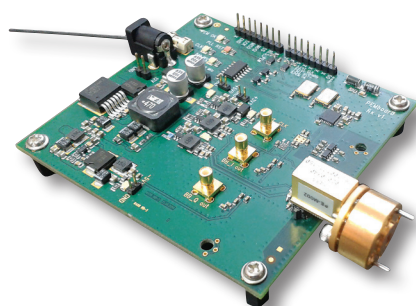
Konkrétním výsledkem této spolupráce je dvojice desek PEMboard. Tato sada vznikla z iniciativy společnosti H TEST jako vývojová sestava ke kvadraturnímu (I-Q) modulátoru a demodulátoru pro pásmo V od firmy Pasternack Enterprises, Inc. Tyto širokopásmové komunikační moduly pracují v bezlicenčním pásmu 57–64 GHz, vysokofrekvenční signál je veden standardním vlnovodem WR-15. Pro napájení i přenos všech signálů moduly Pasternack disponují 40pinovým konektorem Samtec. Podle použité frekvenční reference je možné používat rozstup kanálů 500 MHz nebo 540 MHz. Při vhodném nastavení však může modulační šířka pásma (oboustranná) dosáhnout hodnoty až 1,8 GHz. PEMboard řeší obsluhu a napájení obou mikrovlnných modulů.

Vstupy a výstupy

Vstupem modulátoru Pasternack PEM001, respektive výstupem demodulátoru PEM002, jsou signály komplexní obálky modulovaného signálu (baseband). Komplexní obálka je tvořena soufázovou (I – inphase) složkou a složkou kvadraturní (Q – quadrature).

Signály I a Q jsou vedeny diferenciálně, impedance vedení je 100 Ω. Pro účely

vývoje však nemusí být použití diferenciálních signálů vhodné, protože výstupy běžných generátorů a vstupy osciloskopů jsou typicky single-ended s impedancí 50 Ω. Standardní řešení konverze single-ended a diferenciálních signálů (např. balun) jsou ve většině případů úzkopásmová. Modulační signály však mohou být v tomto případě velmi širokopásmové – zdola je pásmo omezeno pouze střídavou vazbou, horní limit je 900 MHz. PEM-



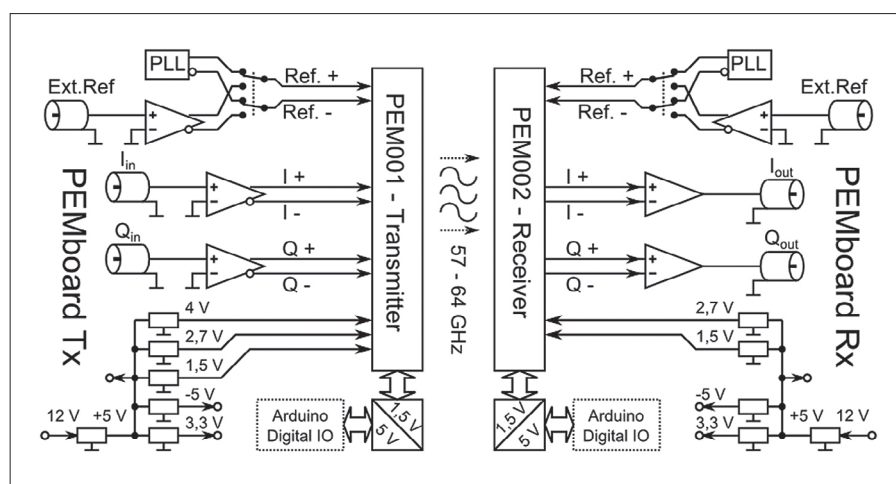
Pohled na destičku modulátoru

Ing. Tomáš Navrátil
Ryston Electronics s.r.o.
Bc. Václav Navrátil
H TEST a.s.

modulačních signálů jsou velmi nízké, je využito vestavěného limitéru diferenciálních zesilovačů. Vstupy modulu PEM001 jsou tak chráněny před poškozením příliš silným signálem.

Desky PEMboard jsou schopny poskytnout mikrovlnným modulům dvě kmitočtové reference pro různé rozestupy kanálů. Rovněž je možné připojit externí generátor. Vstup externí kmitočtové reference je opět single-ended (SMB konektor). Stav frekvenční reference je signalizován LED kontrolkami.

Moduly PEM001 a PEM002 od firmy Pasternack disponují řadou možností nastavení – např. volba kanálu, nastavení zesilovačů a filtrů. Komunikace probí-



PEMboard

board toto řeší použitím diferenciálních zesilovačů Texas Instruments LMH 6553. Vstupem PEMboardu jsou tedy dva single-ended signály I a Q. K převodu diferenciálních výstupů přijímače byly použity širokopásmové operační zesilovače LMH 6702 od stejného výrobce.

V zájmu jednoduché manipulace byly použity koaxiální konektory SMB. Jeliž požadované úrovně diferenciálních

há proprietárním rozhraním, podobným SPI. Digitální část mikrovlnných modulů pracuje na napětí 1,5 V. PEMboardy jsou ovládány osmi digitálními vstupy kompatibilními s 5 V TTL úrovněmi, jeden vodič je výstupní. Tři z digitálních vstupů a výstup jsou vodiče digitálního rozhraní mikrovlnných modulů.

Konektory digitálního rozhraní PEMboardu jsou umístěny tak, aby bylo mož-

né připojit open-source mikrokontroler Arduino Uno. Pro Arduino byl také vyvinut speciální software, který umožňuje ovládání desky i mikrovlnného modulu několika jednoduchými příkazy. Při programování byl kladen důraz zejména na zpětnou vazbu uživateli. Arduino je k PC připojeno USB rozhraním, které však emuluje sériovou komunikaci.

Mikrovlnné moduly používají napájecí napětí digitální části 1,5 V, analogová část modulů pracuje s napájecím napětím 2,7 V. Modul vysílače PEM001 navíc vyžaduje i napájení 4 V. PEMboard používá pouze jedno napájení 12 V. Výše zmíněných napájecích napětí je dosaženo využitím DC-DC měničů. Dále jsou ještě používána napětí 3,3 V a ± 5 V. Zdroje napětí jsou do jisté míry předimenzovány. Napětí 3,3 V a ± 5 V a 12 V jsou vyvedena na konektory a je možné je využít k napájení dalších zařízení (např. dodatečné napájení kontroleru Arduino Uno).

Při návrhu vývojového systému bylo dbáno zejména na ochranu relativně nákladných vysokofrekvenčních modulů – modulátoru a demodulátoru. Zatím

nebylo možné stoprocentně otestovat celý systém, nicméně dosavadní výsledky jsou velmi slibné. V současné době proto probíhá vývoj další verze desek, která umožní větší variabilitu úpravy signálu.

Pro návrh desek plošných spojů byl použit systém PADS, který umožnil komfortně a snadno vytvářet a optimalizovat výslednou podobu řešení PEMboard. Pro pracovníky vývoje v Rystonu tato konstrukce znamenala výzvu k prozkoumání dosud nepoznaných zákoutí návrhového systému v oblasti elektrodynamických kontrol a vlivu vlastností základního materiálu na návrhová pravidla. Výsledkem pečlivého návrhu je konstrukce kitu na běžném čtyřvrstevném materiálu FR-4, kde by se jinak daly čekat různé nežádoucí vazby, ztráty a další nepříznivé efekty.

Co dál?

V pásmu v okolí 60 GHz je možné díky velkým šířkám pásma dosahovat extrémních přenosových rychlostí v řádu až jednotek Gbit/s. Nevýhodou využití tohoto bezlicenčního kmitočtového

ho pásma je vysoký atmosférický útlum, a tedy relativně omezený dosah. Útlum je způsoben zejména rezonancí molekul kyslíku. I přesto se jeví využití pásma V jako perspektivní. Díky vlnové délce v řádu jednotek milimetrů jsou antény pro toto pásmo velmi malé, což může být ve většině aplikací výhodou.

Lze tedy říci, že dvojice vysílač-přijímač PEMboard přináší možnost používat jednodušší, a tedy levnější přístroje při vývoji různých zařízení pracujících v 60GHz pásmu. Příkladem využití by mohl být vývoj digitálních přenosových zařízení kompatibilních se standardem IEEE 802.11ad WiGig. Vzhledem k univerzálnosti obslužných desek PEMboard, na což byl při návrhu a vývoji kladen zvláštní důraz, je rozsah použití ještě podstatně širší. Kromě oblasti jednosměrných či duplexních datových přenosů by mohl být použit např. i v radarové či zobrazovací technice, mikrovlnných měřeních, výzkumu a podobně.

www.ryston.cz

www.htest.cz

Ryston 112